

evol

Manual de Instruções

**MODELO:
Micro-ondas 25L**

**EMOEB0252A
EMOEB0252B**

**GARANTIA
1 ANO**

Fabricado na China

INSTRUÇÕES DE SEGURANÇA

LEIA ATENTAMENTE E GUARDE PARA REFERÊNCIA FUTURA.

Ao utilizar equipamentos elétricos as precauções básicas de segurança devem ser seguidas, para reduzir os riscos de queimadura, choques, incêndio ou ferimentos, leia as instruções abaixo:

1. Leia todas as instruções antes de utilizar o produto.
2. Use este aparelho apenas para o uso destinado, conforme descrito neste manual. Não use produtos químicos corrosivos ou vapores neste aparelho. Este tipo de micro-ondas foi especificamente concebido para aquecer, cozinhar ou secar alimentos. Não é projetado para uso industrial ou laboratorial.
3. Não opere o micro-ondas vazio.
4. Não opere este aparelho se tiver um cabo ou plugue danificado, se não estiver funcionando corretamente ou se tiver sido danificado. Se o cabo de alimentação estiver danificado, ele deve ser substituído pelo fabricante. Entre em contato com a assistência técnica especializada Evol.
5. Atenção: quando o aparelho é operado no modo combinado, as crianças só devem utilizar o forno sob supervisão de um adulto devido às temperaturas geradas.
6. Atenção: só permita que crianças usem o forno sem supervisão quando tiverem sido dadas as instruções adequadas para que a criança seja capaz de utilizar o forno de forma segura e compreenda os perigos de uma utilização inadequada.

Instruções de segurança

7. Para reduzir o risco de incêndio na cavidade do forno:
- a. Ao aquecer alimentos em recipientes de plástico ou papel, fique de olho no micro-ondas devido à possibilidade de ignição.
 - b. Remova os arames dos sacos de papel ou plástico antes de colocar no micro-ondas.
 - c. Se observar fumaça, desligue ou desconecte o aparelho e mantenha a porta fechada para abafar qualquer chama.
 - d. Não use o micro-ondas para fins de armazenamento. Não deixe produtos de papel, utensílios de cozinha ou alimentos guardados dentro dele quando não estiver em uso.
8. Atenção: Líquidos ou outros alimentos não devem ser aquecidos em recipientes fechados, pois podem explodir.
9. O aquecimento de bebidas no micro-ondas pode resultar em fervura e vazamentos, deve-se tomar cuidado ao manusear o recipiente.
10. Não frite alimentos no micro-ondas. O óleo quente pode danificar as peças e utensílios e até causar queimaduras na pele.
11. Ovos com casca e ovos cozidos inteiros não devem ser aquecidos no micro-ondas, pois podem explodir mesmo após o término do aquecimento.
12. Fure os alimentos com casca grossa, como batatas, abóboras inteiras e maçãs antes de cozinhar.
13. Os utensílios de cozinha podem ficar quentes devido ao calor do micro-ondas, luvas podem ser necessárias para manusear o utensílio.

Instruções de segurança

14. Os utensílios devem ser verificados para garantir que sejam adequados para uso em um micro-ondas.

15. Aviso: é perigoso para qualquer pessoa que não seja treinada realizar qualquer serviço ou operação de reparo que envolva a remoção de qualquer peça do micro-ondas.

16. Este produto é um equipamento de classe I, e deve ser conectado com um plugue terra para evitar possíveis acidentes.

17. Este aparelho não se destina a ser utilizado por pessoas com capacidades físicas, sensoriais ou mentais reduzidas, ou com falta de experiência e conhecimento, a menos que sejam supervisionadas por uma pessoa responsável.

18. As crianças devem ser supervisionadas para garantir que não brinquem com o aparelho.

19. Aviso: não instale o forno sobre um fogão ou outro aparelho que produza calor. Se instalado pode ser danificado gerando a perda da garantia.

20. A superfície externa do micro-ondas pode estar quente durante a operação.

21. O aparelho deve ser colocado contra um fundo.

22. Atenção: se a porta ou as borrachas de vedação da porta estiverem danificadas, o micro-ondas não deve ser operado até que tenha sido reparado.

Instruções de segurança

23. O forno micro-ondas é apenas para uso doméstico, caso seja utilizado para uso comercial a garantia pode ser perdida.

24. Nunca remova o espaçador na parte de trás ou na laterais, pois garante a distância mínima da parede para a circulação do ar.

25. Por favor, prenda o prato de vidro antes de mover o aparelho para evitar danos.

26. Cuidado: é perigoso reparar o aparelho por conta, porque nestas circunstâncias a tampa do microondas deve ser removida, entre em contato com a assistência técnica especializada Evol para garantir a proteção contra a radiação de microondas. Isso também se aplica à troca do cabo de alimentação ou da iluminação. O microondas não deve ser operado até que tenha sido reparado por uma pessoa competente.

27. O microondas destina-se a descongelar, cozinhar e aquecer alimentos apenas.

28. Use luvas adequadas para remover qualquer alimento aquecido.

29. Cuidado! O vapor quente sairá ao abrir tampas ou embrulhos.



Cuidado superfície quente.

Especificações:

Consumo de energia:	220V~60Hz,1400W
Saída:	900W
Aquecedor da grelha:	1200W
Frequência de operação:	2.450MHz
Dimensões externas:	595 mm (L) X 382 mm (P) X 390 mm (A)
Dimensões da cavidade do forno:	348 mm (L) X 334 mm (P) X 213 mm (A)
Peso não embalado:	17,0kg

Antes de chamar a assistência técnica especializada Evol

1. Se o forno não funcionar ou visor não ligar

a) Verifique se o micro-ondas está conectado com segurança na tomada. Se não estiver, retire o plugue da tomada, aguarde 10 segundos e conecte-o novamente com segurança.

b) Verifique os fusíveis da residência. Se estiverem funcionando corretamente, teste a tomada com outro aparelho.

2. Se a potência do micro-ondas não funcionar:

a) Verifique se o timer está definido.

b) Verifique se a porta está bem fechada. Caso contrário, a energia das micro-ondas não fará efeito.

Caso nenhuma das alternativas acima funcionar, entre em contato com a assistência técnica especializada Evol.

Observação: O aparelho é para uso doméstico para aquecer alimentos e bebidas usando energia eletromagnética é para uso em áreas internas.

Este aparelho pode ser utilizado por crianças a partir dos 8 anos de idade e por pessoas com capacidades físicas, sensoriais ou mentais instruídas ou com falta de experiência e conhecimento, desde que sejam supervisionadas ou instruídas relativamente à utilização do aparelho de forma segura e compreendam os perigos envolvidos. Mantenha o aparelho e o cabo fora do alcance de crianças pequenas.

Interferência de rádio

O micro-ondas pode causar interferência em rádios, TVs ou equipamentos similares. Quando ocorre interferência, ela pode ser eliminada ou reduzida pelos seguintes procedimentos.

- a. Limpe a porta e a superfície de vedação do micro-ondas.
- b. Coloque o rádio, a TV, etc. o mais longe possível do micro-ondas
- c. Use uma antena instalada corretamente para seu rádio, TV, etc. para obter uma recepção de sinal forte.

Instalação

1. Certifique-se de que todas as embalagens sejam removidas.
2. Inspeção o forno depois de desembalar para verificar danos como:

- Porta desalinhada ou danificada
- Amassados na porta e na janela
- Amassados na parte interna.

Se algum dos itens acima estiver visível, **NÃO** use o microondas.

3. Este micro-ondas pesa 18,5 kg e deve ser colocado em uma superfície horizontal forte o suficiente para suportar este peso.
4. O micro-ondas deve ser colocado longe de altas temperaturas e vapor.
5. **NÃO** coloque nada em cima do micro-ondas.
6. **NÃO** remova o eixo de acionamento da base giratória.
7. Como com qualquer aparelho, é necessária uma supervisão rigorosa quando usado por crianças.

AVISO: ESTE APARELHO DEVE SER LIGADO À TERRA.

8. A tomada deve ser de fácil acesso do cabo de alimentação
9. Este forno requer 1,5 KVA de entrada.

CUIDADO: Este forno é protegido internamente por ac 250V, fusível de 10 Amp.

IMPORTANTE

Os cabos de alimentação são coloridos da seguinte forma:

Verde e amarelo: Terra

Azul: Neutro

Marrom: Fase

Como as cores dos fios nos cabos de alimentação do aparelho podem não corresponder às marcações coloridas identificando os terminais em seu plugue, proceda da seguinte forma:

O fio verde e amarelo deve ser conectado ao terminal no plugue marcado com o letra E ou pelo símbolo da terra colorido de verde e amarelo.

O fio azul deve ser conectado ao terminal marcado com a letra N ou preto.

O fio marrom deve ser conectado ao terminal marcado com a letra L ou vermelho.

Advertência

-Quando o aparelho é operado no modo combinado, as crianças só devem usar o forno sob supervisão de adultos devido às temperaturas geradas; (Apenas para o modelo com função grill)

-Se a porta ou as borrachas de vedação da porta estiverem danificadas, o microondas não deve utilizado;

-O microondas deve ter fluxo de ar suficiente. Mantenha um espaço de 10 cm na parte de trás; 15 cm em ambos os lados e 30 cm na parte superior do microondas.

-Se observar fumaça, desligue ou desconecte o aparelho e mantenha a porta fechada para abafar eventuais chamas;

-O conteúdo das mamadeiras e potes de comida para bebê deve ser mexido ou agitado e a temperatura verificada antes do consumo, para evitar queimaduras;

-Ao limpar as superfícies da porta, vedação da porta e cavidade do forno, use apenas sabões ou detergentes suaves e não abrasivos aplicado com uma esponja ou pano macio.

-O forno deve ser limpo regularmente e todos os restos de alimentos devem ser removidos;

-A falha em manter o forno limpo pode levar à deterioração da superfície, que pode afetar adversamente a vida útil do aparelho e possivelmente resultar em uma situação perigosa;

Instruções para uso geral

Abaixo estão listadas certas regras a seguir para garantir o melhor desempenho deste micro-ondas:

1. Sempre tenha o prato de vidro, o rolamento e a base giratória no lugar ao operar o micro-ondas.

2. Não use o micro-ondas para qualquer outra finalidade que não seja a preparação de alimentos, como secar roupas, papel, qualquer outros itens não alimentícios ou para fins de esterilização.

5. Não cozinhe nenhum alimento com membrana, como gema de ovo, batata, fígado de galinha, etc., sem primeiro ser perfurado várias vezes.

6. Não insira nenhum objeto nas aberturas da parte externa

7. Em nenhum momento remova peças do microondas, como os pés, rolamento, parafusos, etc.

8. Alimentos que contenham uma mistura de gordura e água, devem permanecer por 30-60 segundos no microondas depois de desligado.

9. Utensílios de microondas devem ser usados somente em acordo com as instruções do fabricante.

10. Não tente fritar alimentos no microondas.

11. Lembre-se de que um microondas aquece apenas o líquido em um recipiente, e não o próprio recipiente.

12. **IMPORTANTE:** Não use panelas de metal ou pratos com alças de metal, nada com guarnição de metal, arames, papéis e plásticos, pratos de melamina, Não cozinhe em um recipiente com abertura restrita, como uma garrafa de refrigerante, pois podem explodir se aquecidos em micro-ondas, não use termômetros convencionais, existem os termômetros disponíveis especificamente para cozinhar no micro-ondas, estes podem ser usados.

13. Sempre verifique a temperatura dos alimentos, especialmente se estiver aquecendo ou cozinhando comidas/líquidos para bebês. É aconselhável nunca consumir alimentos/líquidos direto do micro-ondas, deixe-o repousar por alguns minutos e mexa os alimentos/líquidos para distribuir o calor uniformemente.

14. Não cozinhe alimentos diretamente no prato de vidro. Coloque a comida em um recipiente adequado antes de colocar no forno.

15. Ao preparar/cozinhar alimentos/líquidos, lembre-se que existem alguns alimentos, por exemplo, pudins, compotas e carne moída, que aquecem muito rapidamente. Ao aquecer ou cozinhar alimentos com alto teor de gordura ou açúcar não use recipientes de plástico.

16. Os recipientes podem ficar quentes dependendo do aquecimento dos alimentos. Pode ser necessária a utilização de luvas.

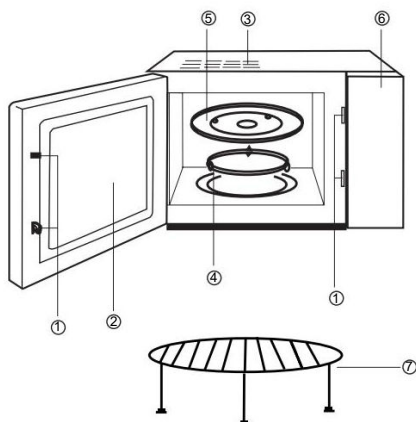
17. Para reduzir o risco de incêndio interno no micro-ondas:

(a) Não cozinhe demais os alimentos.

(b) Remova os arames dos sacos antes de colocar no micro-ondas

(c) Se os materiais dentro do micro-ondas pegarem fogo, mantenha a porta fechada, retire da tomada ou desligue o disjuntor.

Partes do Produto



- 1- Trava de segurança da porta
- 2- Janela
- 3- Saída de Ar
- 4- Base giratória
- 5- Prato de Vidro
- 6- PAINEL DE CONTROLE
- 7- Grelha (grill)

Tabela de receitas pré programadas

Cardápio Toques no botão +	Peso (g)							
	Leite	Carne	Pipoca	Noodles	Peixe	Bolo de Caneca	Lasanha	Frango
1	250	200	100	1	100	100	500	200
2	500	300	200	2	200	200	800	400
3		400	300		300	300		600
4		500	400		400			800
5		600	500		500			1000
6		800	600		600			1200
7		1000			700			1400
8					800			1600
9					900			1800
10					1000			2000

A medida para macarrão é em porções, cada porção é de 100g a 150g

Painel de Controle



Potência



Grill



Timer



Iniciar/+30s



Pausar/Cancelar



Travar



Descongelar



Leite



Lasanha



Noodle



Pipoca



Bolo de Caneca



Peixe



Carne



Frango



Clean



Funções do Painei

-Ligando de forma manual (sem predefinição)

Pressione o botão potência para definir a potência desejada, de 10-100

Pressione o botão de tempo "+" ou "-" para definir o tempo de cozimento (até 60 minutos), Até os 3 minutos vai contando de 10 em 10 segundos, após esse tempo de 30 em 30 segundos. Ao segurar a tecla "+" e "-", a seleção de tempo é mais rápida. Caso você pressione "-" quando o tempo estiver marcando "00:00" ele irá para o tempo máximo de cozimento.

Após selecionar o tempo, pressione a tecla "start".

No visor do micro-ondas, ficará visível a função selecionada, o tempo de cozimento e sua potência.

*Caso não queira ajustar a potência do micro-ondas pressione diretamente os botões "+" e "-" para selecionar o tempo, e depois "start/stop" para iniciar.

-Receitas prontas

Selecione a receita desejada, e ao pressionar "+" ou "-" você selecionará o peso referente ao que será cozido

Pressione "iniciar"

No visor do microondas, será possível ver o que foi selecionado e a contagem regressiva.

-Função de descongelar

Pressione o "descongelar"

Selecione o peso nos botões "+" e "-", em seguida pressione Iniciar, no visor será visível a função "descongelar" e a contagem regressiva.

-Trava de crianças

Em seguida pressione a tecla "travar" por aproximadamente 3 segundos, para desativar a trava, pressione novamente por 3 segundos.

Funções do Painel

-Função Grill

Pressione o painel

Pressione o botão de "grill" que possui 2 modos, "G1" e "G2", G1 sendo o mais potente

Selecione o tempo desejado de cozimento nos botões "+" e "-"

Pressione "iniciar"

Será visível no visor o ícone de "grill" e a contagem regressiva

Na metade do tempo de cozimento, o micro-ondas dará uma pausa para que você vire o alimento

Caso você não acione o botão "iniciar" o micro-ondas retornará ao tempo de cozimento automaticamente após 60 segundos.

-Função combinado

Pressione o painel

Pressione o botão "grill" e será exibido no painel as opções "C1" e "C2" (pressionando 3 ou 4 vezes)

Selecione o tempo em "+" ou "-"

Pressione "Iniciar" e o processo de cozimento será iniciado

No painel ficarão acesos tanto a função "Grill" quanto a Potência

Ambas as funções não funcionam ao mesmo tempo, elas vão se alternando ao longo do tempo de funcionamento selecionado.

-Ajuste do relógio

Ligue o produto pressionando o painel

Em seguida pressione "Timer"

Ajuste as horas ao pressionar "+" ou "-"

Pressione o botão "pre-set" novamente e ajuste os minutos com "+" ou "-"

Para confirmar, pressione o botão "Timer" novamente

Funções do Painel

-Função Adiar Início

É possível programar seu micro-ondas para ligar em um devido horário previamente programado

Para programar pressione o painel

Pressione "Timer"

Ajuste as horas ao pressionar "+" ou "-"

Pressione o botão "pre-set" novamente e ajuste os minutos com "+" ou "-"

Em seguida selecione a função desejada nos botões "potência" para função micro-ondas, "grill" para função "grill" ou "combinado"

Após selecionar ajuste o tempo de preparo com as teclas "+" ou "-" e pressione "Iniciar", no painel ficará visível o horário atual, a função selecionada e o ícone de "timer"

-Função "Timer"

Caso você deseje utilizar seu micro-ondas como timer em determinado momento, ele apitará na hora selecionada

Para ativar a função, pressione o painel e em seguida pressione "Timer"

Ajuste as horas ao pressionar "+" ou "-"

Pressione o botão "Timer" novamente e ajuste os minutos com "+" ou "-"

Pressione "Iniciar" para ativar a função

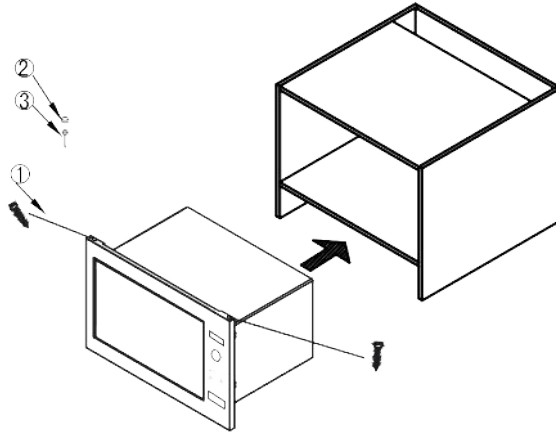
-Função Início Rápido (+30)

pressione o painel;

pressione "Iniciar" para iniciar a função micro-ondas com 30 segundos, a cada toque extra serão adicionados mais 30 segundos;

pressione o botão "Pausar/cancelar" por 3 segundos e cancele; para pausar abra a porta do micro-ondas, e para retornar pressione "Iniciar" novamente

Instalação do Micro-ondas



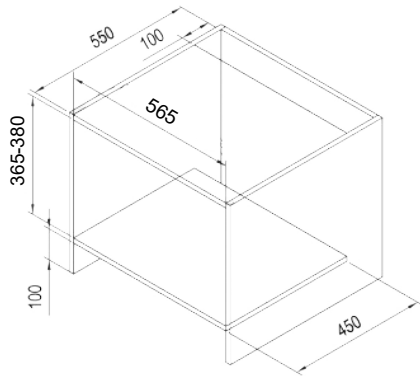
- 1.Parafuso 2X22 2 peças
- 2.Capa de parafuso
- 3.Parafuso

Especificações para acabamento

Dimensões do gabinete
Largura: 565mm
Altura: 365-380mm
Profundidade: 550mm

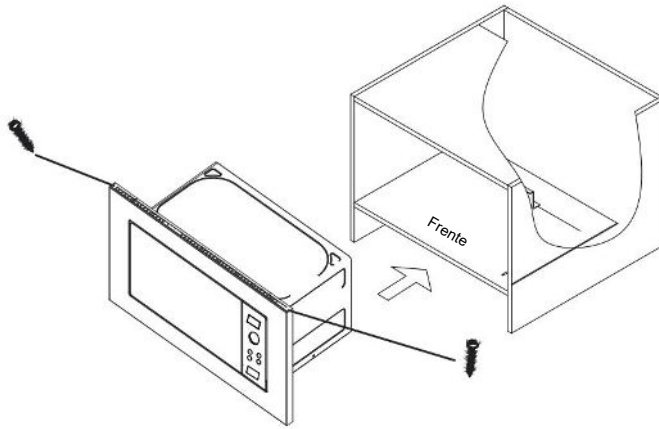
Dimensões externas
Largura: 595mm
Altura: 365-390mm
Profundidade: 20mm

Dimensões do nicho

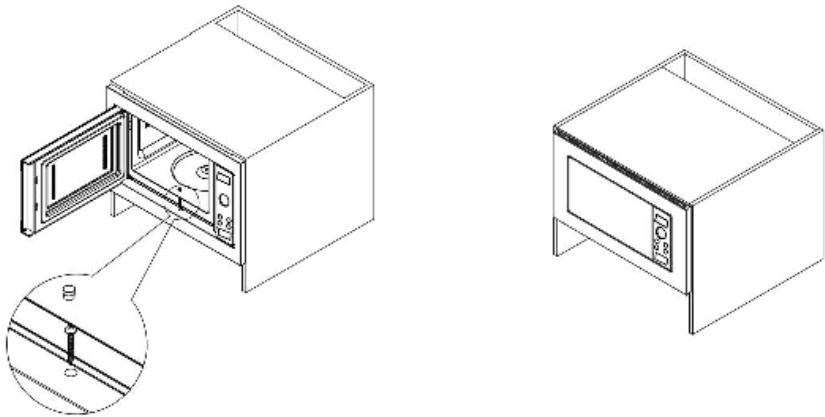


- 1.A dimensão horizontal do nicho é de 565mm
Essa é a dimensão mínima da parede esquerda para a parede direita. Não altere;
- 2.A dimensão vertical interna é de 365mm a 380mm
Essa é a dimensão mínima da ripa esquerda para a ripa direita. Não altere;
- 3.A profundidade não pode ser menor do que 550mm;
- 4.As dimensões externas do nicho não podem ser menores que 596mm, já que o comprimento da estrutura é 596mm;
- 5.A espessura da estrutura precisa ser entre 15mm e 20mm.

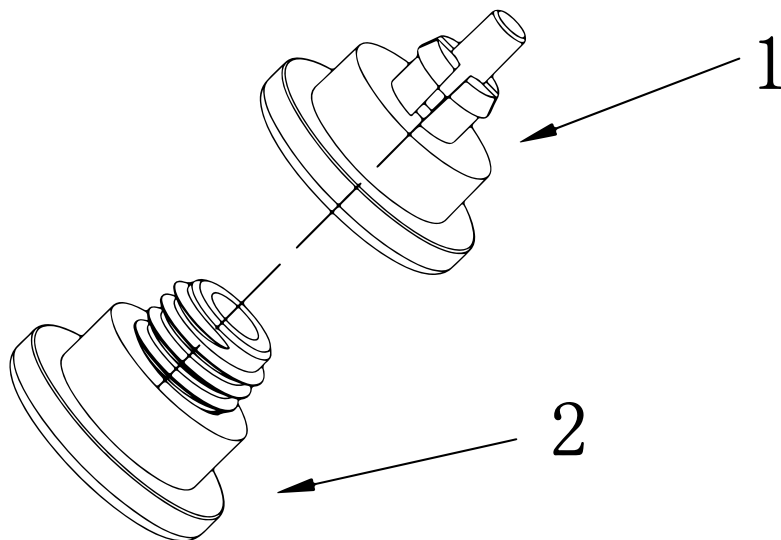
Instalação do painel



- Encaixe o micro-ondas no gabinete o segurando na horizontal, mantendo a mesma distância em ambos os lados.;
- Depois insira os parafusos (número 1) como na imagem;



- Abra a porta do micro-ondas e insira o parafuso (número 3);
- Aplique a capa de parafuso por cima do mesmo.



1. Após remover todos os acessórios do microondas, vire o mesmo ao contrário e o mantenha com a base virada para você;

2. Remova a embalagem dos pés (2) e rosqueie-os no suporte (1);

3. Assim que fizer isso com todos os pés, vire o microondas novamente e verifique se todos estão nivelados, em caso de desnível, rosqueie os pés até todos permanecerem na mesma altura.

POLÍTICA DE GARANTIA

A EVOL ELETRODOMESTICOS DO BRASIL LTDA, sociedade empresária limitada com sede na Rua Max Mangels Sênior - Jardim Calux - São Bernardo do Campo, SP CEP09895-510 inscrita no CNPJ/MF 05.913.120/0001-01 ("EVOL"), representa neste ato na forma de seu Contrato Social, assegura aos seus clientes garantia de 90 (noventa) dias ("Garantia Legal") em conformidade com o previsto no art.26, II do Código de Defesa do Consumidor, e o prazo de 09 (nove) meses de garantia ("Garantia Contratual") relativamente aos produtos comercializados pela EVOL, contados a partir da data de emissão e nota fiscal ao usuário final.

Caso os clientes utilizem os serviços de instalação de técnicos conveniados e indicados pela EVOL para a instalação dos produtos comercializados pela EVOL, a estes clientes, especialmente, será assegurado o prazo de 09 (nove) meses de garantia ("Garantia Contratual"), além dos 90 (noventa) dias de Garantia Legal contados a partir da data de emissão e nota fiscal ao usuário. Veja a lista dos técnicos conveniados e indicados pela EVOL em: www.evol.com.br.

Tanto a Garantia Legal quanto a Garantia Contratual asseguradas pela EVOL, conforme o caso aos consumidores de seus produtos, referem-se exclusivamente com relação à vícios e defeitos de fabricação dos produtos comercializados pela EVOL, consoante o previsto expressamente no artigo 18 do Código de Defesa do Consumidor, não sendo a EVOL responsável, em nenhuma hipótese, por quaisquer vícios ou defeitos relacionados ao uso indevido dos produtos.

A Garantia Legal e a Garantia Contratual são aplicadas somente para os vícios ou defeitos de fabricação das peças e componentes dos produtos descritos nas condições normais de uso - de acordo com as instruções do manual de operação que acompanha o mesmo, e que serão fornecidos pela EVOL e o fabricante.

Entende-se por garantia, o reparo gratuito do produto e a reposição de peças, que de acordo com o parecer Técnico Autorizado, apresentem defeito de fabricação exclusivamente.

A garantia somente terá validade mediante a apresentação da Nota Fiscal de Compra com descrição do produto e observada as condições e prazos supramencionados, aqui previstos. Perderão imediatamente a garantia, (Garantia Legal ou Garantia Contratual), independentemente de notificação prévia, os produtos cujos clientes contratarem e permitirem a reparação por pessoas não autorizadas, ou receber maus-tratos ou sofrer danos decorrentes de acidentes, quedas, variações de tensão elétrica e sobrecarga acima do especificado, nos casos de exposição do produto diretamente na obra de alvenaria ou qualquer ocorrência, imprevisível, decorrentes de má utilização dos produtos por parte dos usuários.

Nos casos de vícios e/ou defeitos de fabricação o produto, o Cliente deverá contratar a EVOL através do telefone de contato (11) 4990-2661 a fim de notificá-la dos vícios nos produtos.

Após notificação por parte do cliente, o fornecedor deverá atender a garantia no prazo de 30 (trinta) dias, e não sendo possível atender neste prazo, são facultadas ao cliente três opções:

I - a substituição do produto por outro da mesma espécie, em perfeitas condições de uso;

II - a restituição da quantia paga;

III - o abatimento proporcional do preço.

Atendimento ao Cliente ☎ 11 4990-2661

www.evol.com.br

RESPONSABILIDADE

A responsabilidade da EVOL restringe-se no máximo ao valor do produto, preço de compra do produto, objeto da presente garantia, pago pelo consumidor original.

A EVOL em hipótese alguma, será responsável por perdas e danos indiretos (ou por quaisquer perdas e danos similares) e tampouco por lucros cessantes ou incorridos pelos clientes, ou qualquer terceiro, por conta da reparação do produto e prazo para a correção do problema identificado.

Os Lojistas/Revendedores dos produtos comercializados pela EVOL não tem autoridade para conceder garantias ou prometer medidas de correção adicionais, além das aqui previstas ou inconsistentes com as mesmas.

EXCEÇÕES À GARANTIA

Não estão contemplados em quaisquer garantias ofertada pela EVOL, seja legal ou contratual, os serviços não previstos nesta política de garantia, tais como os abaixo previstos, inclusive, porém não se limitando a:

a) Reforma, pintura, desinstalação ou remanejamento do produto. Em caso de defeito de fabricação a EVOL deverá ser informada imediatamente e o consumidor final deverá abster-se de instalar o produto, sob pena de perda da garantia ora concedida pela EVOL;

b) Serviços a um produto danificado por uso indevido, acidente ou alteração em discordância com o manual do equipamento fornecido pela EVOL;

c) Serviços causados por exposição do produto em obras de alvenaria, ambiente físico inadequado, incêndios inundações, água, raio, transporte, negligência, imprudência, erro de operação ou presença de vícios;

d) Limpeza inadequada por produtos abrasivos, partes, peças e suprimentos pelo(s) qual a EVOL não seja responsável ou que não homologados pela EVOL;

f) Chamados onde o técnico não constate defeito nos produtos;

g) Chamados encerrados devido à impossibilidade de atendimento por motivos de caso fortuito ou de força maior do cliente;

h) Substituição de peças de desgaste natural ou insumos, bem como de peças que foram instaladas de forma indevida por técnicos não autorizados, dentre outras que não configurem vícios ou defeitos de fabricação.

Atendimento ao Cliente 11 4990-2661

www.evol.com.br

RELAÇÃO DE ASSISTÊNCIA TÉCNICAS



NOSSOS PRODUTOS ESTÃO NO SKETCHUP



BAIXE O APLICATIVO EVOL SMART



Informações sujeitas alteração sem prévio aviso rev00320251605



@evol_br



/faznaevol

evol

Evol Eletrodomésticos do Brasil Ltda

Atendimento ao Cliente 11 4990-2661

www.evol.com.br