

Wine Center Smart

46 Garrafas



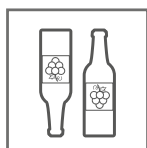
App
Evol Smart



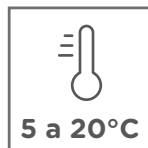
*Capacidade
de 46 garrafas



Climatização
Dual Zone



Visualização
dos Dois
Rótulos



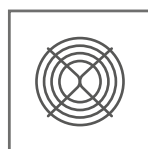
Faixa de
Temperatura



Porta com
Redução de
Umidade



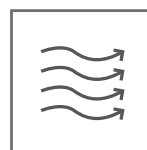
Controle
Touch



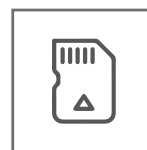
Filtro de
Carvão
Ativado



Iluminação
em LED



Refrigeração por
Compressor



Tecnologia
ECM

Gourmet

Sobre

A Wine Center da Linha Gourmet, compõe ambientes projetados com requinte. São eletrodomésticos criados para impressionar pelo design, praticidade e inteligência. Os Eletrodomésticos Gourmet by Evol possuem qualidade incomparável, durabilidade e segurança. Conectam-se com o App Evol Smart que é uma tecnologia inovadora e revolucionária no segmento de luxury home appliance. Por meio do app, monitore o status do refrigerador e acione suas funções, mantendo o seu lifestyle sofisticado, com base no conceito global de wellness. A Linha Gourmet da Evol evidencia superioridade, requinte, praticidade, recursos inovadores e qualidade, em sua essência, transpondo o que há de mais moderno no mercado atual.



SMART LUXURY

Informações técnicas

Comando Digital e por Aplicativo
Acabamento da porta: Vidro Duplo com Aço Inox
Sistema de Refrigeração: Compressor
Cor interna do gabinete: Preto
Para Embutir
Inversão da Porta: Sim
Porta com Chave: Não
Iluminação: LED Branca
Faixa de temperatura: 5°C a 20°C
Faixa de Umidade Interna: > RH 65%
Medidas: 59,5 x 82 x 57,8
Peso Líquido: 48,5kg
Potência 90W
Corrente: 0,7A / 0,5A
Tensão: 127V / 220V
Frequência: 60hz
Classe Climática: T (Tropical)
Filtro de Carvão Ativado
Garantia de 1 ano
Código do Produto: JC-145B



Funcionalidades

- Adega Dual Zone, permite que você armazene vinhos de diferentes temperaturas em um único local, sendo a região superior para espumantes e vinhos brancos e a região inferior para vinhos secos e tintos.
- Possui controle via App Evol Smart, garantindo praticidade para ajustes de temperatura de qualquer ambiente, necessitando apenas de uma conexão wi-fi.
- *Sua capacidade é de 46 Garrafas padrão Bordalesa de 750ml.
- A adega Wine Center possui corrediças telescópicas que promovem a visualização dos dois rótulos de suas garrafas de vinho.

Higiene e Limpeza

- Utilize um pano macio para limpar a superfície interna com água morna.
- Não utilize esponjas, produtos de limpeza cáusticos ou produtos abrasivos.
- A frente do produto possui aço inoxidável.
- Não utilize palha de aço, esponjas ou abrasivos. Eles podem danificar o acabamento.
- Limpe a frente suavemente com um pano macio e um detergente neutro.

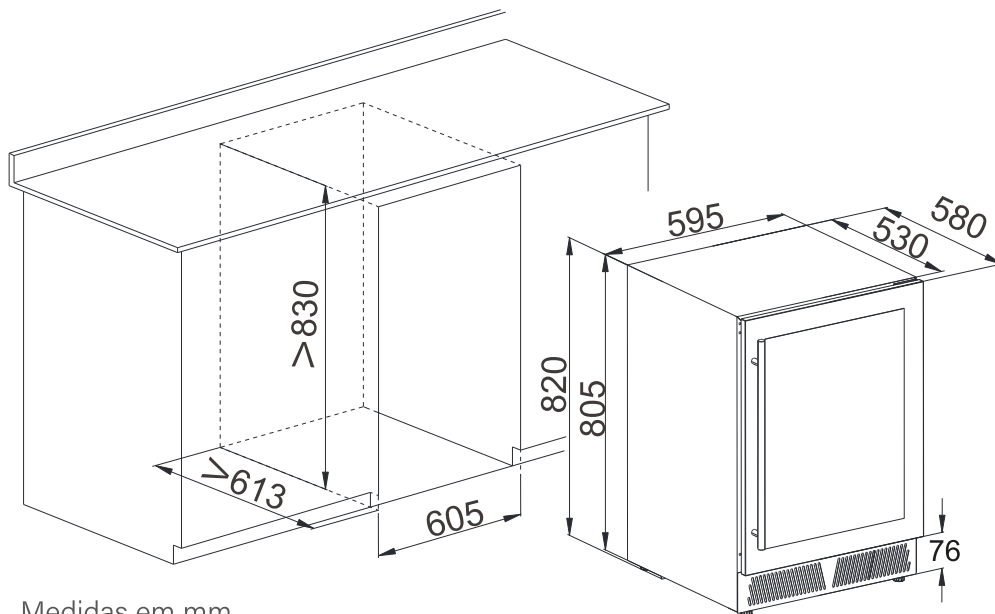


evol

SMART LUXURY

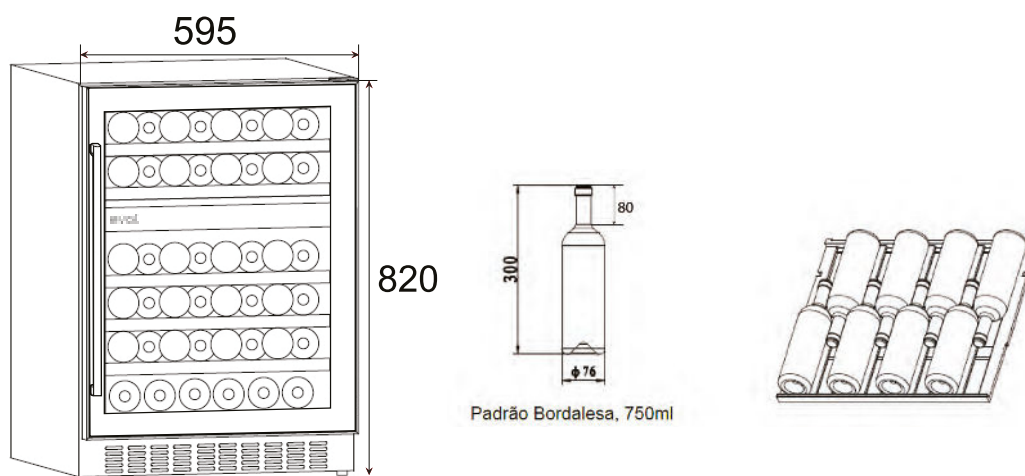
Informações de Instalação

- Para projeto de instalação, siga as ilustrações abaixo



Medidas em mm

- Remova os materiais de embalagem interna e externa.
- Deixe o aparelho em pé por aproximadamente 2 horas antes de conecta-lo à energia.



Padrão Bordalesa, 750ml

Imagens Ilustrativas. Material sujeito a alterações sem aviso prévio

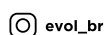


BAIXE O APP EVOL SMART

Disponível para Android e iOS  



evol.com.br



evol_br



/evolgourmet



/evolbr



evol_br



/FaznaEvol



Evol_Brasil



/Evol



/blogevol

SAC | +55 11 4990 2661 | assistenciatecnica@evol.com.br