

# Coifa Gamma

Smart 33"



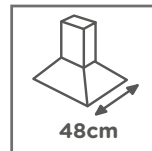
App  
Evol Smart



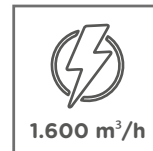
Controle  
Touch



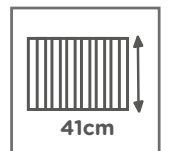
Filtro de  
Aço Inox



Ideal para  
Churrasqueiras



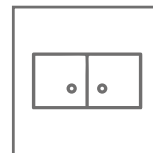
Sucção do  
Motor



Maior Área  
de Sucção



Timer



Para  
Embutir



3 Velocidades



Iluminação  
em LED

*Gourmet*

## Sobre

A Coifa Gamma da Linha Gourmet, compõe ambientes projetados com requinte. São eletrodomésticos criados para impressionar pelo design, praticidade e inteligência. Os Eletrodomésticos Gourmet by Evol possuem qualidade incomparável, durabilidade e segurança. Conectam-se com o App Evol Smart que é uma tecnologia inovadora e revolucionária no segmento de luxury home appliance. Por meio do app, monitore o status do refrigerador e acione suas funções, mantendo o seu lifestyle sofisticado, com base no conceito global de wellness. A Linha Gourmet da Evol evidencia superioridade, requinte, praticidade, recursos inovadores e qualidade, em sua essência, transpondo o que há de mais moderno no mercado atual.



SMART LUXURY

## Informações técnicas

Fixação: Embutir

Controle: Touch e por Aplicativo

Largura: 84 cm

Acabamento: Aço Inox 304 Escovado

Iluminação: 2 Lâmpadas de Led 3W (220V)

Número de Velocidades: 3

Aplicação com Duto Exaustor (20 cm/8" redondo)

Tipo de Filtro: Aço Inox 304

Tensão: 220V - 60hz

Sucção do Motor: 1.600m<sup>3</sup>/h - 1 Saída

Garantia de 1 ano

Modelo Híbrido: Churrasqueira a gás e Cozinha

Código do produto: E120-33"



## Funcionalidades

- Para a operação mais eficiente, recomendamos uma distância de 75 a 80 cm entre a parte superior da churrasqueira e a parte inferior da coifa.
- Ligue a coifa 10 minutos antes de usar a churrasqueira e deixe ligada por mais 15 minutos depois que terminar o churrasco, você pode ativar o timer da coifa.
- Procure instalar a coifa de forma a cobrir toda a área de cocção da churrasqueira e ou cooktop para otimizar ainda mais a sua experiência.
- Não utilizar em churrasqueiras com mais de 60.000 BTU's ou 18,10 k/W.

## Higiene e Limpeza

- Para manter o bom funcionamento, mantenha a Coifa e os filtros sempre limpos. Antes de reparar ou limpar a Coifa, desligue a energia como prevenção de não ser ligada acidentalmente.
- Limpe periodicamente com água quente, detergente neutro e pano limpo. Não use produto corrosivo, abrasivo ou palha de aço. Estes podem arranhar e danificar o aço inoxidável.
- Após a limpeza, você pode usar um limpa inox não abrasivo como a 3M®.
- Sempre esfregue levemente, com pano de algodão limpo no sentido da escovação.

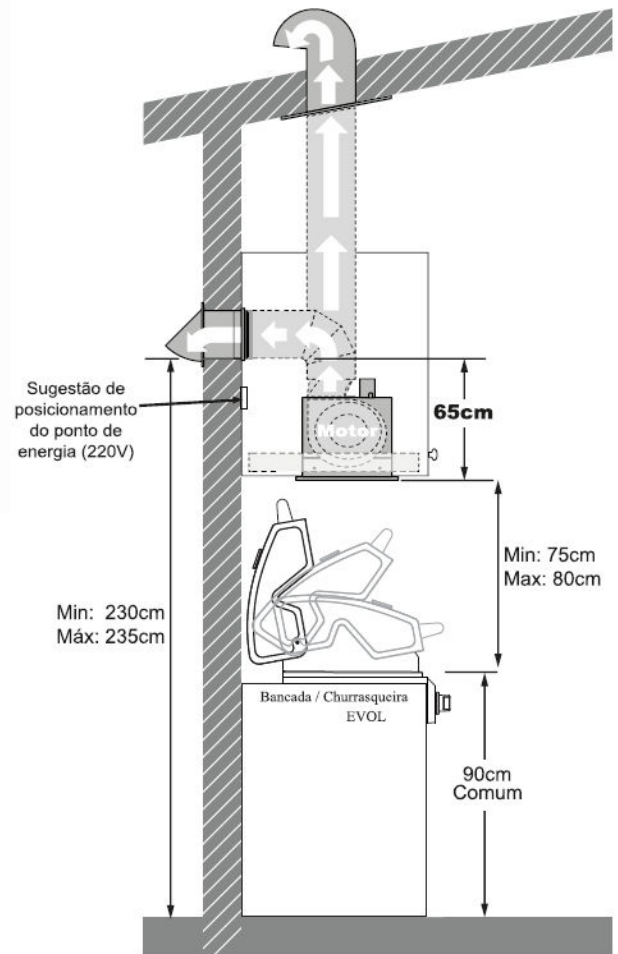
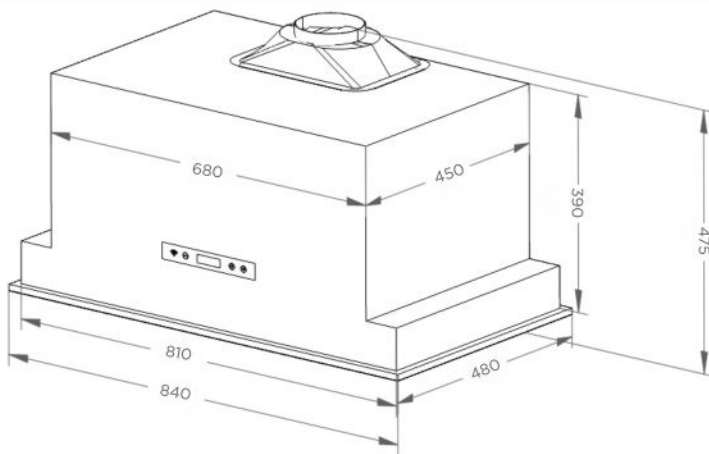
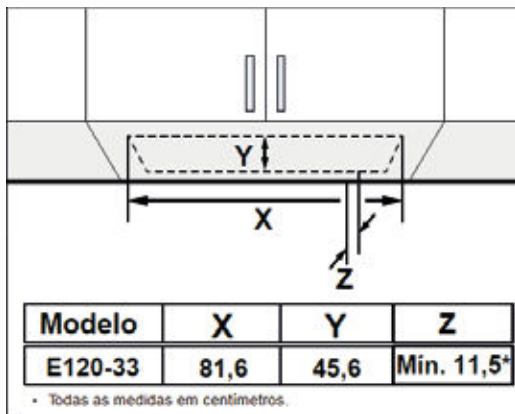


**evol**

SMART LUXURY

## Informações de Instalação

- Este produto exige vistoria técnica prévia do local, devido devido restrições técnicas para a sua instalação.
- O sistema de ventilação deve terminar no exterior (telhado ou parede lateral).
- NÃO termine o sistema de ventilação em um sótão ou outra área fechada.
- Use apenas duto de alumínio redondo de 20 cm uniforme em toda sua extensão na ventilação.
- Mantenha sempre o duto limpo para garantir fluxo de ar.
- Calcular as seguintes medidas antes da instalação:
  1. Distância do chão ao teto.
  2. Distância entre a bancada da chaminé para a coifa. (75 cm mínimo e 80 cm máxima).
  3. Altura da coifa da chaminé.

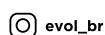


**BAIXE O APP EVOL SMART**

Disponível para Android e iOS  



evol.com.br



evol\_br



/evolgourmet



/evolbr



evol\_br



/FaznaEvol



Evol\_Brasil



/Evol



/blogevol

SAC | +55 11 4990 2661 | assistenciatecnica@evol.com.br